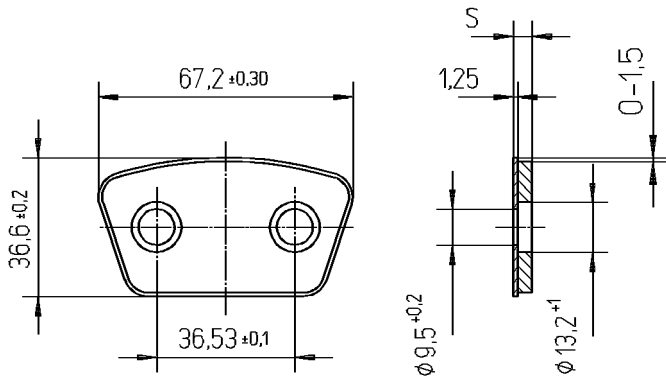


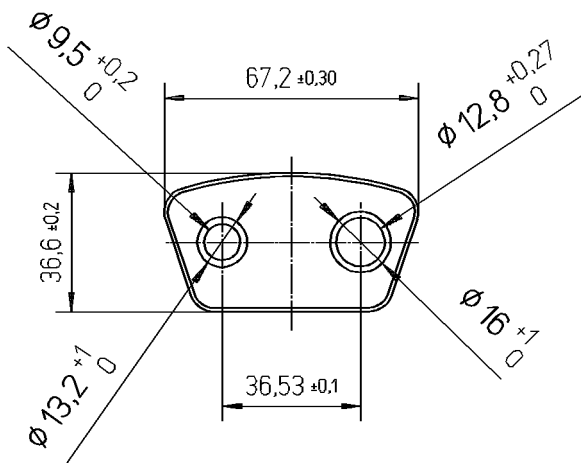
Enggaarden Engineering
 Mellemvej 2 -DK-4970 Rødby
 Tlf 41406025

Anvendes meget til
 bilkoblinger



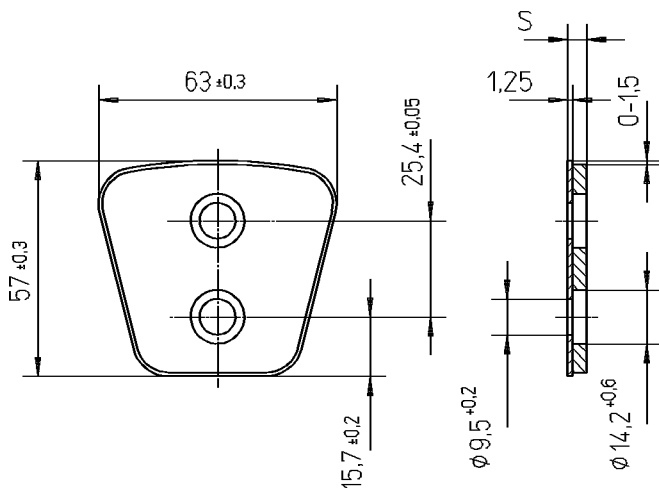
Teil Nr. Part no.	Vare Nr. Vare no.	Thickness mm	Pris/stk kr.
Bhk 118.300	76 50962	3,0	42,00
Bhk 125.320	76 50833	3,2	42,60
Bhk 140.360	76 50834	3,6	43,80
Bhk 150.380	76 50835	3,8	44,25
Bhk 156.400	76 50836	4,0	44,40
Bhk 173.440	76 50838	4,4	Forsp.
Bhk 187.480	76 50839	4,8	Forsp.

Husk nitter!



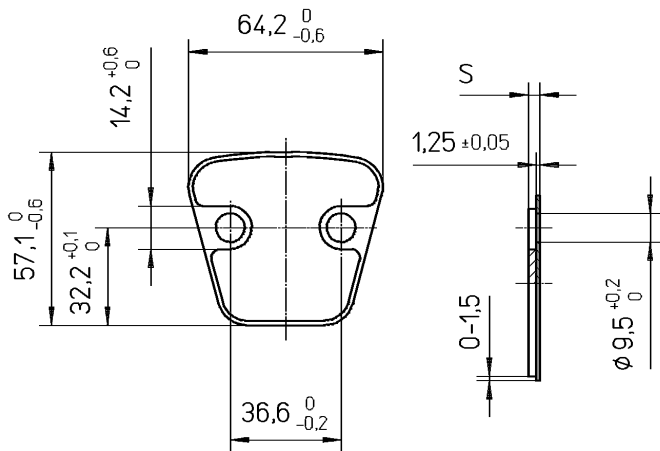
Teil Nr. Part no.	Vare Nr. Vare no.	Thickness mm	Pris/stk kr.
Bhk 150.380UL	76 50548	3,8	Forsp.
Bhk 165.420UL	76 50685	4,2	Forsp.

Nok den mest anvendte til
 traktortræk



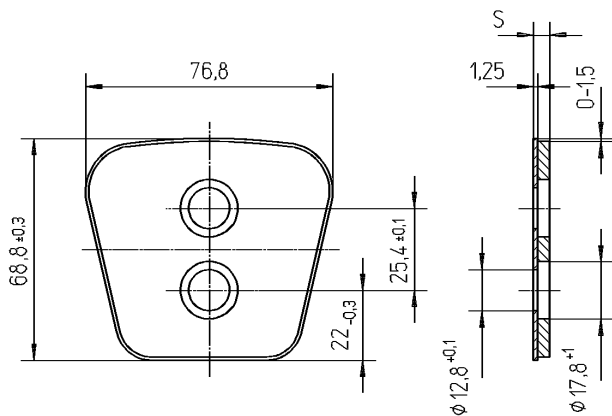
Teil Nr. Part no.	Vare Nr. Vare no.	Thickness mm	Pris Kr.
Bv 110.280	76 60568	2,8	32,40
Bv 125.320	76 50840	3,2	36,20
Bv 140.360	76 50841	3,6	39,50
Bv 150.380	76 50842	3,8	42,00
Bv 156.400	76 50843	4,0	43,90
Bv 165.420	76 50844	4,2	44,10
Bv 173.440	76 50845	4,4	45,80
Bv 187.480	76 50846	4,8	45,96

Husk nitter!



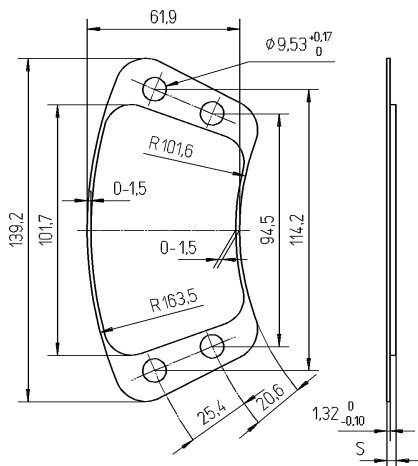
Teil Nr. Part no.	Vare Nr. Vare no.	Thickness mm	Pris/stk kr.
Bh 125.320	76 50850	3,2	Forsp.
Bh 140.360	76 50851	3,6	Forsp.
Bh 150.380	76 50852	3,8	Forsp.
Bh 156.400	76 50853	4,0	Forsp.
Bh 173.440	76 50855	4,4	Forsp.
Bh 187.480	76 50856	4,8	Forsp.

Husk nitter!



Teil Nr. Part no.	Vare Nr. Vare no.	Thickness mm	Pris/stk kr.
GBv 125.320	76 50858	3,2	Forsp.
GBv 140.360	76 50859	3,6	55,95
GBv 150.380	76 50860	3,8	56,50
GBv 156.400	76 50861	4,0	59,50
GBv 173.440	76 50862	4,4	61,50
GBv 187.480	76 50863	4,8	63,50

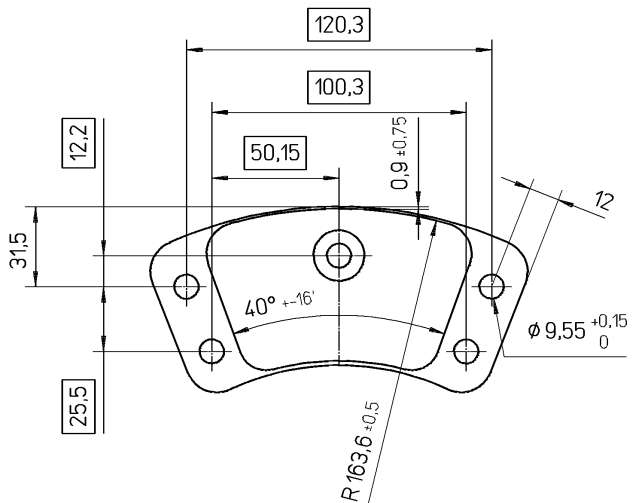
Husk nitter!



Teil Nr. Part no.	Vare Nr. Vare no.	Thickness mm	Pris/stk kr.
4GB 140.360	76 50698	3,6	Forsp.
4GB 156.400	76 50699	4,0	Forsp.
4GB 174.442	76 50746	4,42	Forsp.
4GB 187.480	76 50700	4,8	Forsp.
4GB 199.505	76 50747	5,05	Forsp.

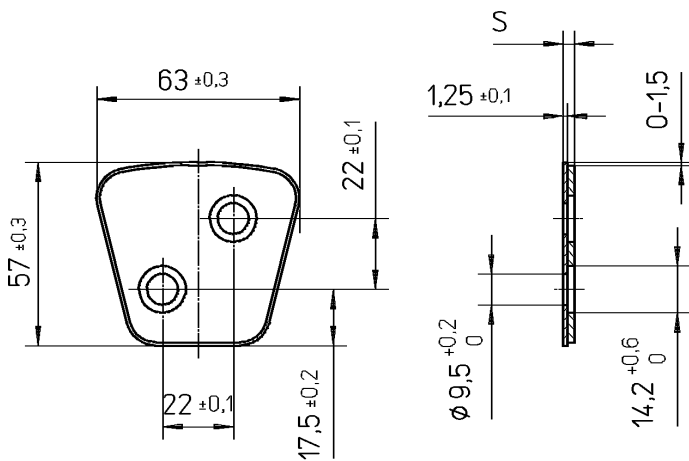
Husk nitter!

Enggaarden Engineering
Mellemvej 2 -DK-4970 Rødby
Tlf 41406025



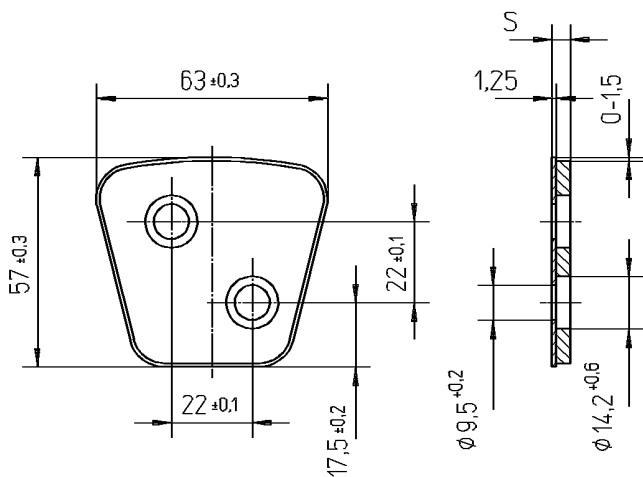
Teil Nr. Part no.	Vare Nr. Vare no.	Thickness mm	Pris/stk kr.
5GB 180.460	76 50572	4,6	Forsp.
5GB 197.500	76 60548	5,0	Forsp.

Husk nitter!



Teil Nr. Part no.	Vare Nr. Vare no.	Thickness mm	Pris/stk kr.
BD 138.350	76 50968	3,5	Forsp.
BD 150.380	76 50782	3,8	Forsp.
BD 156.400	76 50769	4,0	Forsp.
BD 197.500	76 50783	5,0	Forsp.

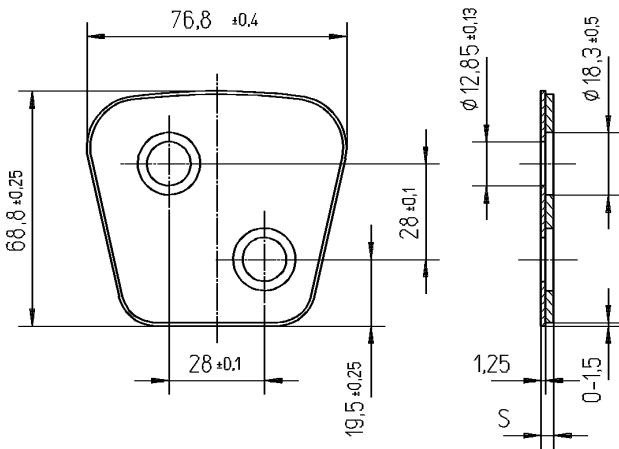
Husk nitter!



Teil Nr. Part no.	Vare Nr. Vare no.	Thickness mm	Pris/stk kr.
BD 138.350 R	76 50526	3,5	Forsp.
BD 150.380 R	76 50527	3,8	Forsp.
BD 156.400 R	76 50528	4,0	Forsp.
BD 197.500 R	76 50529	5,0	Forsp.

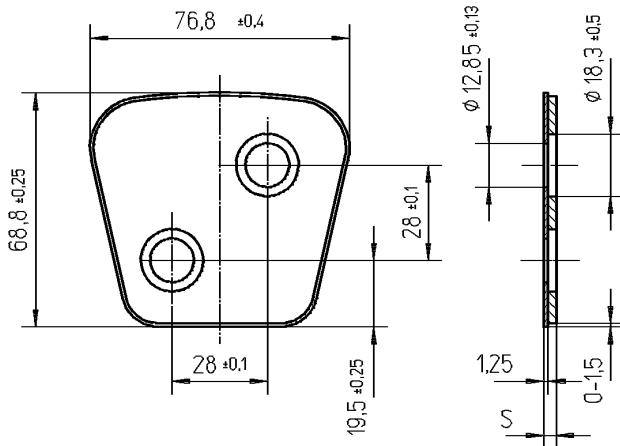
NB! Modsat hulbillede!

Husk nitter!



Teil Nr. Part no.	Vare Nr. Vare no.	Thickness mm	Pris/stk kr.
GBD 148.375	76 50644	3,75	Forsp.
GBD 156.400	76 50953	4,0	Forsp.
GBD 173.440	76 50509	4,4	Forsp.
GBD 187.480	76 50697	4,8	78,85

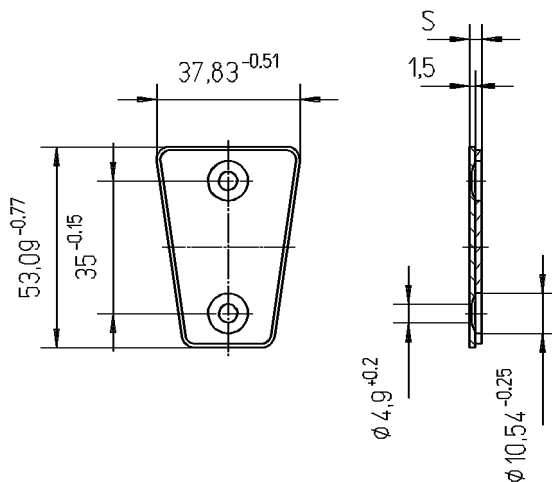
Anvend LL 1 nitter!



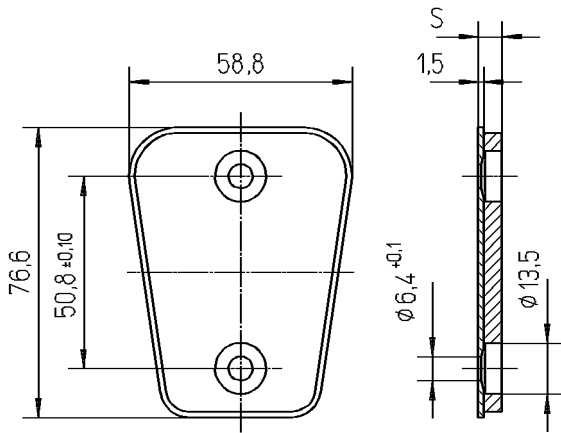
Teil Nr. Part no.	Vare Nr. Vare no.	Thickness mm	Pris/stk kr.
GBD 148.375R	76 50659	3,75	Forsp.
GBD 156.400R	76 50660	4,0	Forsp.
GBD 173.440R	76 50610	4,4	Forsp.
GBD 187.480R	76 50661	4,8	79,85

NB! Modsat hulbilløde
Attention: reversed holes

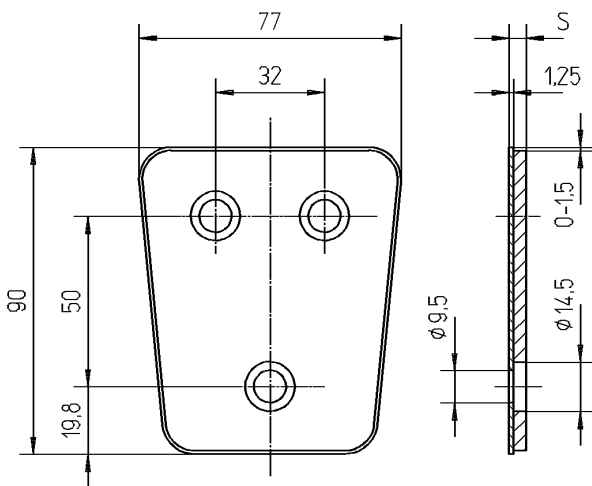
Anvend LL1 nitter!



Teil Nr. Part no.	Vare Nr. Vare no.	Thickness mm	Pris/stk kr.
51913	76 50035	3,4	38,50
JP4 - nitte	70 50594		1,55

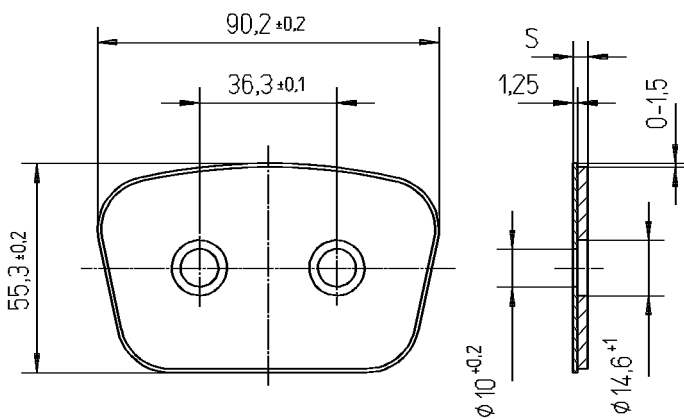


Teil Nr. Part no.	Vare Nr. Vare no.	Thickness mm	Pris/stk kr.
03069803	76 50530	6,3	Forsp.



Teil Nr. Part no.	Vare Nr. Vare no.	Thickness mm	Stärke kr.
3GB 197.500	76 50748	5,0	Forsp.
3GB402.1020	76 50508	10,2	Forsp.

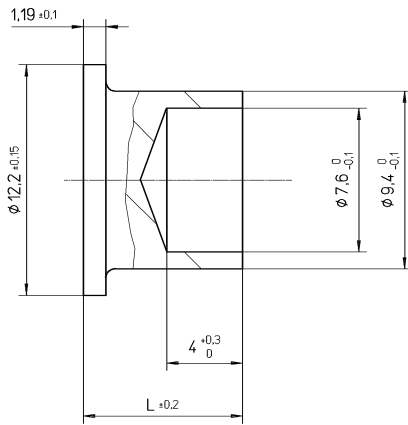
Husk nitter!



Teil Nr. Part no.	Vare Nr. Vare no.	Thickness mm	Pris/stk kr.
BHG 156.400	76 50720	4,0	Forsp.
BHG 173.440	76 50891	4,4	Forsp.
BHG 197.500	76 50721	5,0	Forsp.

Husk nitter!

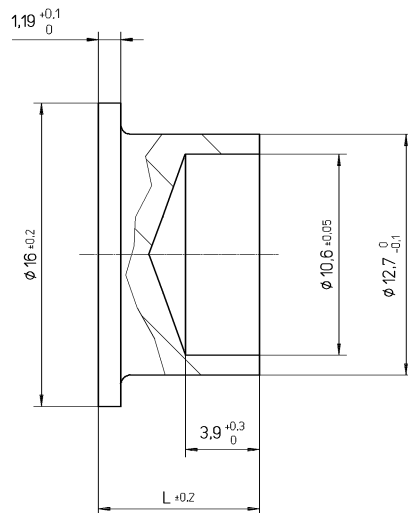
T-Nieten, T-rivets



Teil Nr. Part no.	Vare Nr. Vare no.	Stärke MCP Thickness MCP		Nietlänge L length of rivet L	
		inch	mm	mm	Pris/stk
T0	70 50935			6,6	3,50
T1	70 50915	.070	1,8	8,4	3,20
T2	70 50916	.125	3,2	10,0	3,20
T3	70 50917	.090	2,3	9,2	3,20

Nitter passer til:
Bhk-, Bv-, BD-, 3GB, 4GB-, GBK-Segmente /segments

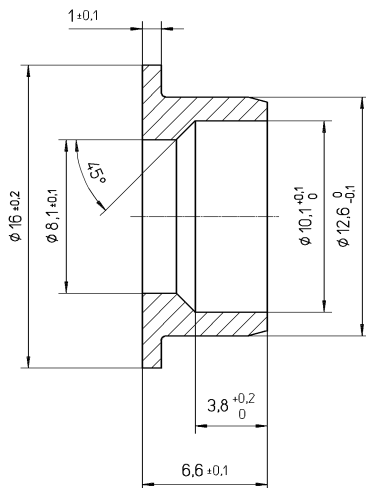
T-Nieten, T-rivets



Teil Nr. Part no.	Vare Nr. Vare no.	Stärke MCP Thickness MCP		Nietlänge L length of rivet L	
		inch	mm	mm	Pris/stk
TT1	70 50913	.090	2,3	8,5	3,50
TT2	70 50914	.125	3,2	9,3	3,60
TT3	70 50912	.140	3,6	9,7	4,75

Nitter passer til:
GBV-Segmente /segments

LL-Nieten, LL-rivets



Teil Nr. Part no.	Vare Nr. Vare no.	Stärke MCP Thickness MCP		Nietlänge L length of rivet L	
		inch	mm	mm	Pris/stk
LL1	70 50908			6,6	12,00

Nitter passer til:
GBD-Segmente /segments (Min. salg 100 stk)